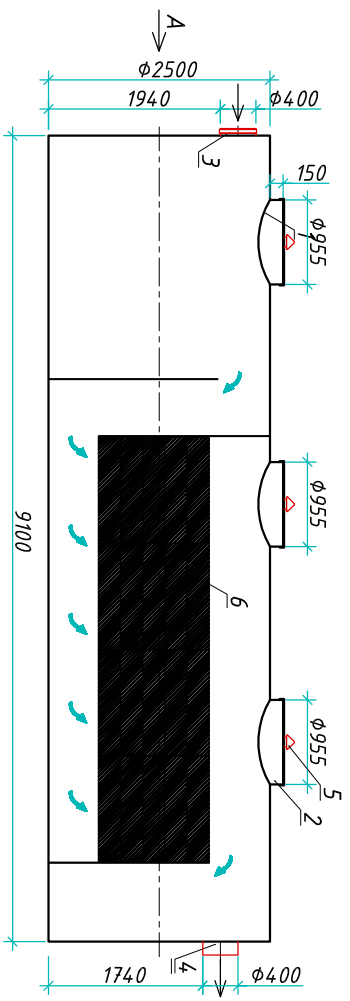
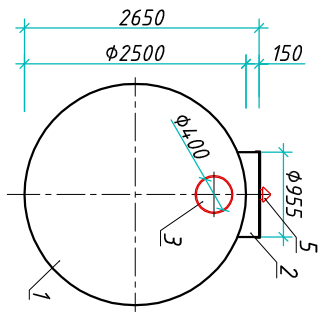


# Пескобензозаглотитель "VloPlast РВМО-100"

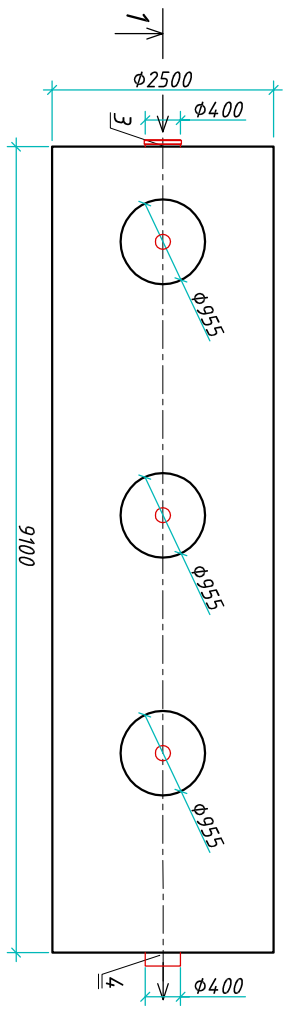
Разрез 1-1



Вид А



Вид сверху



Транспортовочный вес оборудования - 1700 кг  
 Вес оборудования в аварийном состоянии - 46350 кг

Экспликация оборудования и сооружений N

Поз	Наименование	Кол-во	Мат-ал	Примечание
1	Корпус	1	ПП	D=2500мм, L=9100мм
2	Горловина с крышкой	3	ПП	D=955 мм, H=150мм
3	Подводящий патрубкок (распудб /мффа)	1	ПП	DN/OD 400
4	Отводящий патрубкок	1	ПП	DN/OD 400
5	Калесцентный модуль	1	ПВХ	
6	Вентиляционный грибок	3	ПП	DN 110

Инв. N подл.	Подпись и дата	Взам. инв. N

Дата \_\_\_\_\_  
 Подпись \_\_\_\_\_  
 М.П. \_\_\_\_\_

Дата \_\_\_\_\_  
 Подпись \_\_\_\_\_  
 М.П. \_\_\_\_\_

ООО "Блорэй"			
Пескобензозаглотитель			
"VloPlast РВМО-100"		Стация	Лист
			1
www.vlorey.com т.+7 (861) 212-97-00		БЛОРЭЙ	

Приложение N \_\_\_\_\_ от \_\_\_\_\_  
 К договору поставки N \_\_\_\_\_  
 Спецификация N \_\_\_\_\_